



SGC GROUP

Поставщик бурового инструмента и оборудования для горной промышленности

www.drilling.store



<https://www.instagram.com/drilling.store>

Направления поставок:  **SGC GROUP**

- Алмазный инструмент Diaset (Канада) AQ,BQ,NQ,HQ,PQ,SQ 
- Колонковый инструмент, вспомогательный инструмент TIME (Канада),
Клинья извлекаемые и стационарные (ByPass), пробки Van Ruth 
- Буровые трубы RW (RQ),Q, TUFF  
- Буровая химия, полимеры, смазки (MGP, TIME)  
MINING GEO PARTS
- Поставка и обслуживание буровых станков для подземного бурения под брендом  **SGC**
- Производство и поставки запчастей к буровым установкам BL LF 75/90/230 
- Поставка запчастей к буровым установкам Epiroc (AC) CS 14, Diames 232, 262, U4, U6 
- Поставка промывочных насосов и запчастей TRIAQUA – полный аналог FMC 

Сервисные услуги -  **SGC SERVICE**

Алмазный инструмент серии



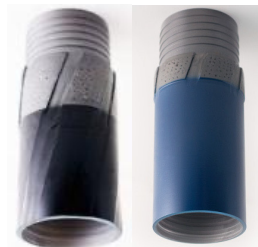
1) Алмазные коронки Ultraterra, Badger, Geotech



2) Поликристаллические коронки



3) Расширители серии Premium, DMAX



4) Башмаки обсадных труб Platinum, Premium серий



5) Инструмент для стабилизации скважин (двухпоясные расширители, релитовые переходы, переходные муфты/бэк римеры, наружные двухсоставные колонковые штанги)



Колонковый инструмент



SGC Group поставляет полный комплекс инструмента ССК канадского производителя TIME

- Колонковые наборы в сборе и отдельно по комплектующим для подземного и наземного бурения В,Н,Н,Р (стандарт Boart Longyear)
- Овершоты (стандарт Boart Longyear)
- Метчики
- Переходники
- Пробки-вертлюги
- Труборезки
- Ключи трубные и тд.



Вспомогательный инструмент

- Ключи RIDGID и комплектующие к ним
- Пробки VAN RUTH, пробки тампонажные, механические пакера
- Троса ССК и главной лебедки, зажимы
- Керновые ящики ВQ, NQ, HQ, PQ

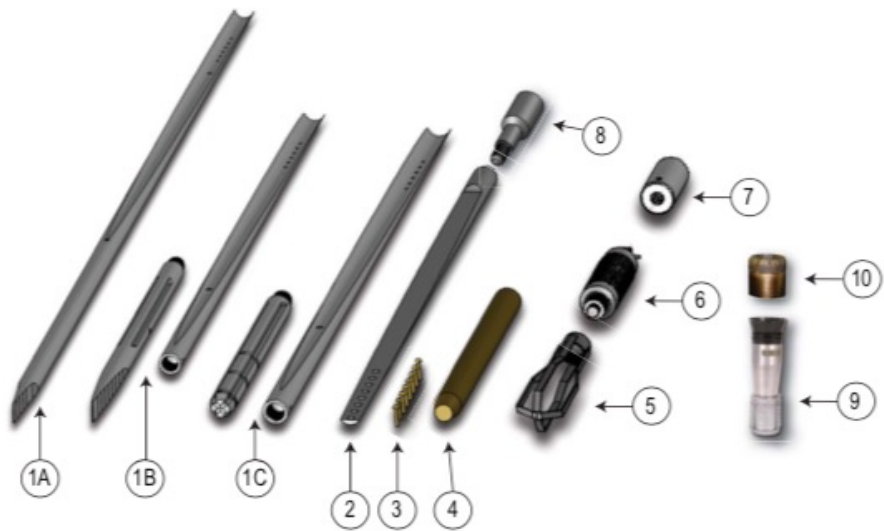


<http://drilling.store/core-drilling-tools>

Клинья/отклонители

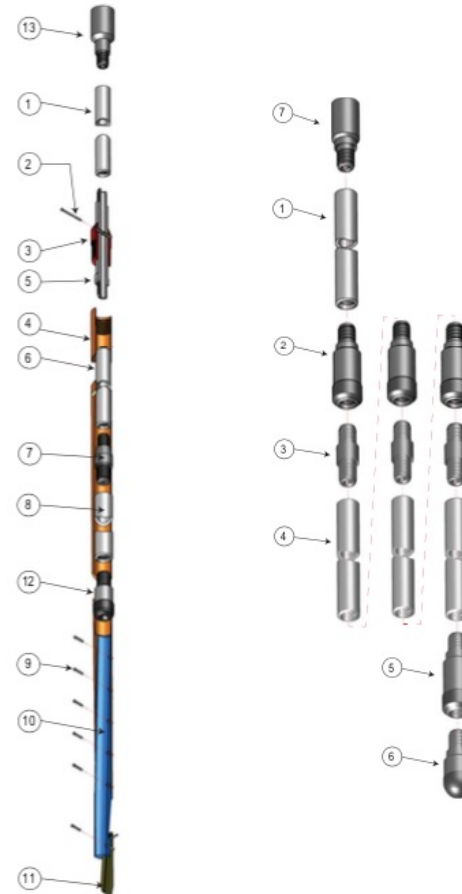


SGC Group также поставляет Клинья (отклонители) стационарные и извлекаемые TIME Limited (ByPass и Retvitable). Размеры BQ,NQ,HQ,PQ



Все подробности по ссылке:

<http://drilling.store/core-drilling-tools>



Буровые трубы TIME

Качественное сырье.

Каждая буровая штанга изготовлена из высококачественной легированной стали (марка 1541), произведенной на самом современном, надежном и эффективном оборудовании холоднотянутым способом. Производитель постоянно проводит предварительный контроль качества перед каждой отправкой до клиента.

Автоматизированная термическая обработка

Используя современную робототехнику для максимальной эффективности, наше автоматизированное оборудование для индукционной термообработки было разработано командой металлургов, инженеров и экспертов горной отрасли. Дополнительная **лазерная закалка каждого витка резьбы** дает дополнительную износостойкость. Наши опытные специалисты по термообработке тщательно контролируют температуру и энергию, проводят тесты на разрыв и полный микроскопический анализ, чтобы обеспечить оптимальные физические свойства для увеличения прочности материала.

Точная Механика.

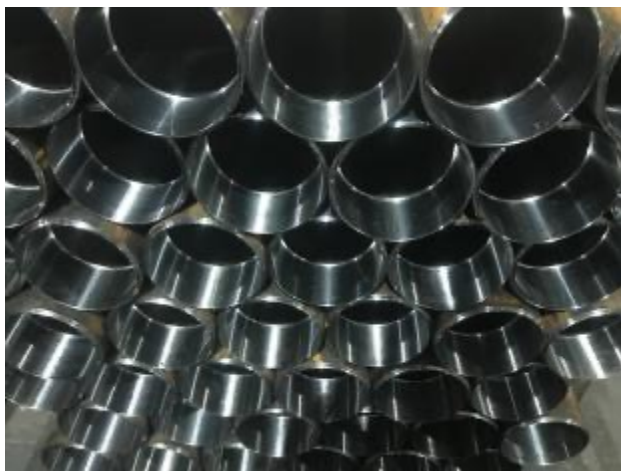
Наше производство использует передовые технологии ЧПУ. Автоматизированные допуски контролируются персоналом с помощью точного производственного и инспекционного инструмента. Мы следим за качеством во время всех этапов производства буровых штанг (сырье, проектирование, производство) в соответствии с международными стандартами.



	DESCRIPTION	0.6 METER	1.5 METER	3 METER	BUNDLE QTY	OD MM (IN)	ID MM (IN)	THREAD PITCH MM (IN)	WEIGHT KG/3M
	STANDARD WIRELINE THREAD								
	DRILL ROD BW/L	91-36-302	91-36-305	91-36-310	19	55.6 (2.2)	46.2 (1.8)	8.5 (0.3)	18
	DRILL ROD NW/L	91-36-402	91-36-405	91-36-410	19	69.9 (2.8)	60.5 (2.4)	8.5 (0.3)	23.4
	DRILL ROD HW/L	91-36-502	91-36-505	91-36-510	19	88.9 (3.5)	78.0 (3.1)	8.5 (0.3)	34.5
	REVERSE THREAD								
	DRILL ROD BRW/L	91-36-302BR	91-36-305BR	91-36-310BR	19	55.6 (2.2)	46.2 (1.8)	8.5 (0.3)	18
	DRILL ROD NRW/L	91-36-402NR	91-36-405NR	91-36-410NR	19	69.9 (2.8)	60.5 (2.4)	8.5 (0.3)	23.4
	DRILL ROD HRW/L	91-36-502HR	91-36-505HR	91-36-510HR	19	88.9 (3.5)	78.0 (3.1)	8.5 (0.3)	34.5
	T THREAD								
	DRILL ROD BT	91-36-302BT	91-36-305BT	91-36-310BT	19	55.6 (2.2)	46.2 (1.8)	10.2 (0.4)	18
	DRILL ROD NT	91-36-402NT	91-36-405NT	91-36-410NT	19	69.9 (2.8)	60.5 (2.4)	12.7 (0.5)	23.4
	DRILL ROD HT	91-36-502HT	91-36-505HT	91-36-510HT	19	88.9 (3.5)	78.0 (3.1)	12.7 (0.5)	34.5
	HD THREAD								
	DRILL ROD HWT/PHD	91-36-602	91-36-605	91-36-610	7	114 (4.5)	102 (4)	10.2 (0.4)	52.2

Буровые трубы

Мы готовы поставить буровые трубы с видами резьб Q,RQ



Все трубы проходят этапы двойной закалки на современном оборудовании Завода, упаковка 19 шт. в пачке.



Компания "СГК Групп" запустила свою линейку буровой химии, полимеров под брендом MGP

- **Сухой многофункциональный полимер Polymer MGP**
- **Понизитель фильтрации MGP PAC HV Purified**
- **Понизитель фильтрации MGP PAC HV Extra**
- **Смазочная добавка для буровых растворов MGP LUBE**



СГК Групп непрерывно расширяет ассортимент поставляемой продукции.

Наша линейка химии является полным аналогом самых популярных марок, представленных на рынке РФ

Все подробности мы готовы предоставить по запросу

Буровая химия, полимеры, смазки

Также мы занимаемся поставками следующих смазочных добавок канадского производства

- Сухой многофункциональный полимер Polymer DRY



- Смазка бурильных штанг Rod Grease PLUS



- Льняное мыло TIME



- Резьбовая смазка ZN 50 - Bestolife



Буровые станки для подземного бурения



Model 176

AQ (м) -170
BQ (м)- 130
NQ (м)- 100



Model 276

AQ (м) - 400
BQ (м)- 300
NQ (м)- 200
HQ (м) - 100

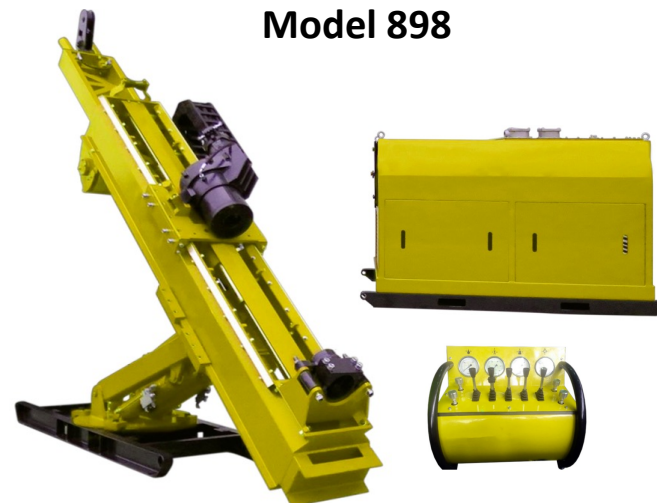
Model 476

AQ (м) - 750
BQ (м)- 600
NQ (м)- 400
HQ (м) - 150



Model 698

AQ (м) -1020
BQ (м)- 800
NQ (м)- 600
HQ (м) - 420



Model 898

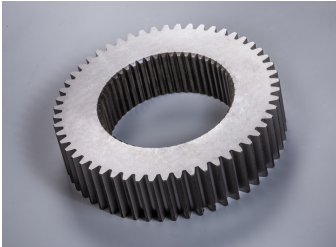
AQ (м) - 1360
BQ (м)- 1066
NQ (м)- 800
HQ (м) - 560

Все подробные технические характеристики станков по запросу

Запчасти Российского производства для вращателя буровых установок Boart Longyear LF70, LF90, LF230 и др.

На данный момент мы предлагаем Вам следующую номенклатуру:

306468 Шестерня шпинделя главной
передачи вращателя PQ



306469 Шестерня промежуточная



306466 Вал-шестерня входная
вращателя PQ



306485 Переходник шлицевой



306490 Пластина привода насоса
системы смазки вращателя PQ



Шпиндель вращателя PQ 3546753



Также производим запчасти

- Чаша 3543515
- Промежуточный вал коробки передач FUNK 95360
- Гайка шпинделя вращателя PQ 104464
- Кольцо фиксатора внутреннее шпинделя вращателя PQ 306483

Запчасти в наличии на складах в РФ

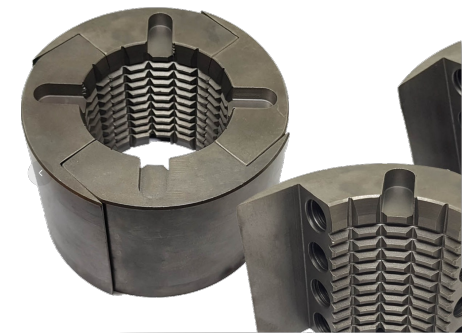
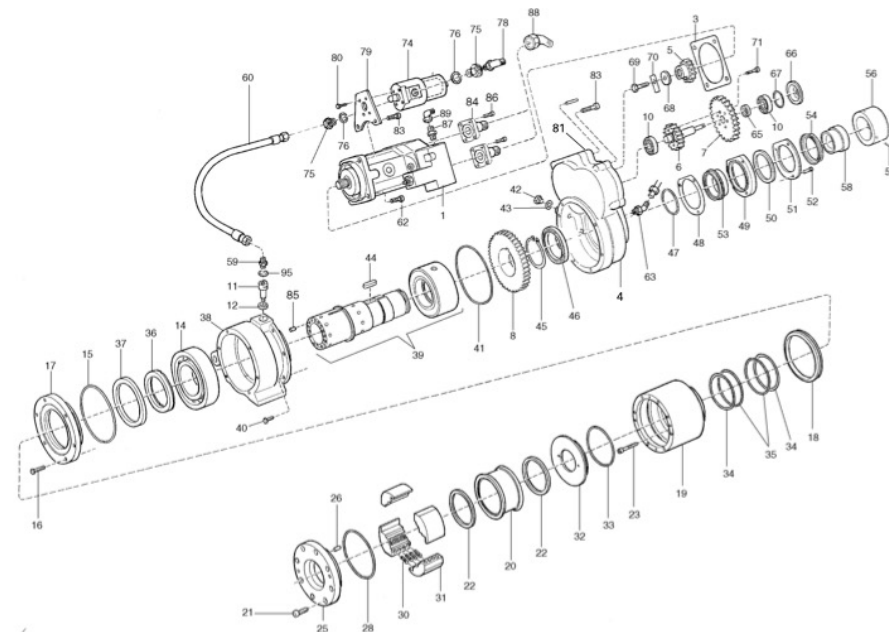
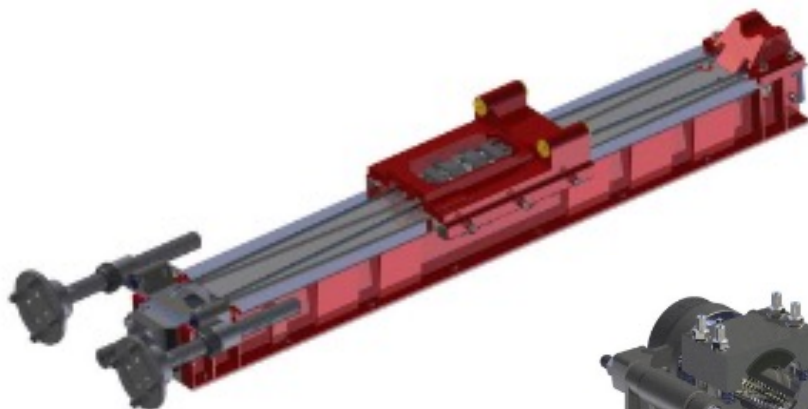
Сотрудничество нашей компании с Заводом - Производителем предоставляет возможность поставлять полный перечень запчастей к буровым станкам LF70, LF90, LF 230

Запчасти к буровым станкам Epiroc (Atlas Copco)



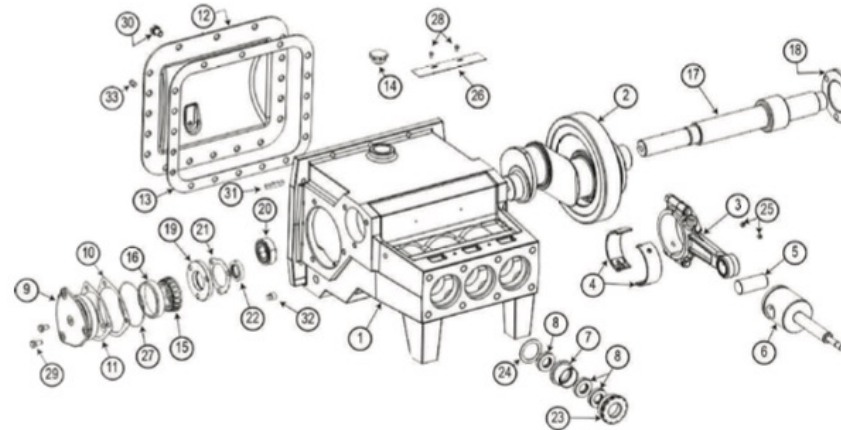
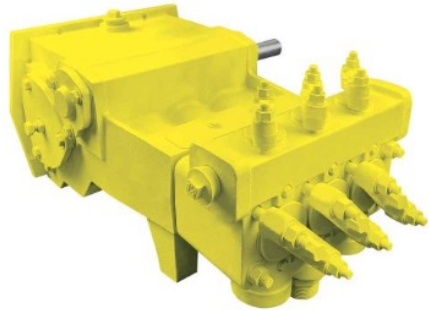
Предлагаем запчасти к станкам следующих моделей.

Christensen CS 14, Diamec 232, 262, U4, U6

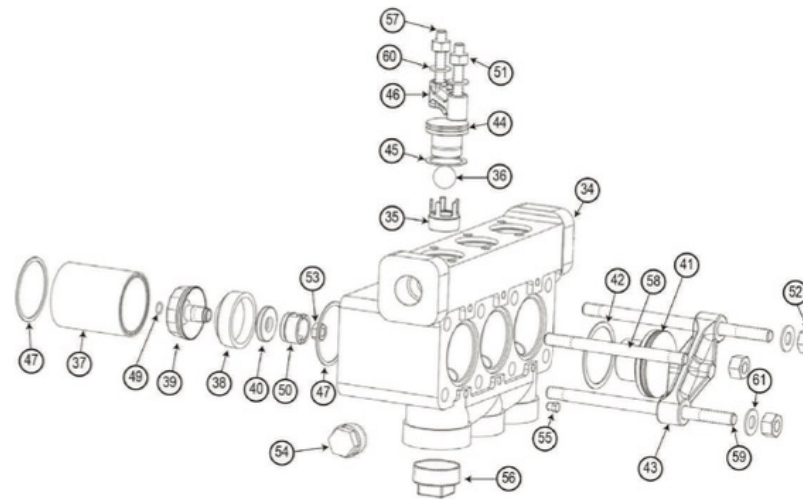
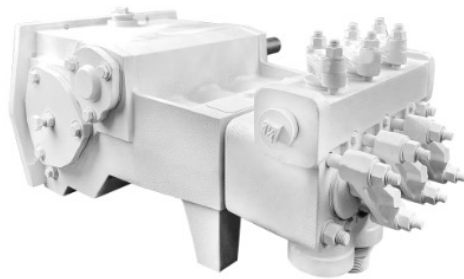


Промывочные насосы **TRIAQUA** и запчасти (аналог) FMC

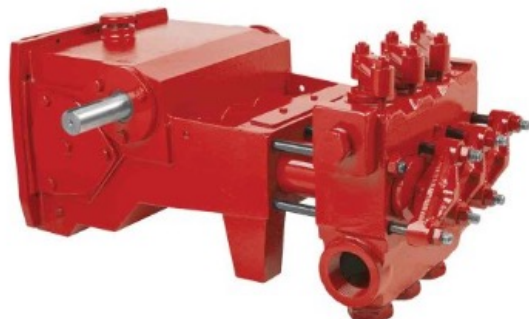
TRIAQUA 80 аналог FMC L0918



TRIAQUA 140 аналог FMC W1122



TRIAQUA 250 аналог FMC L1122



Запчасти полностью взаимозаменяемы с насосами **FMC**

Нам доверяют



РОСГЕОЛОГИЯ
Российский геологический холдинг



РУССКАЯ БУРОВАЯ КОМПАНИЯ



И многие другие Партнеры РФ и стран СНГ



ООО «СГК Групп» (SGC Group LLC)

197374 г. Санкт- Петербург , ул. Стародеревенская
д.11 к.2 офис 301
+78126283828
order@sgcgroup.ru

Филиал в Хабаровске:

680001 г. Хабаровск, переулок Каширский,
д.1, лит. А, офис №13
+79145454438
vs@sgcgroup.ru

Филиал в Красноярске:

660059 г. Красноярск, ул. Ак. Вавилова, 107а
+7(906)914-06-06
yr@sgcgroup.ru

ТОО «СГК Групп КЗ» г. Алматы, Республика

Казахстан – продажи по Странам СНГ
г. Алматы, 050009, ул. И. Каримова 164,
каб.201
+77273300582
rk@sgc-group.kz , et@sgc-group.kz

www.drilling.store - буровое направление

www.sgc-group.kz – ТОО «СГК Групп КЗ»

www.mininggeoparts.ru – ТН, DTH, RC буровой инструмент

<https://www.instagram.com/drilling.store>